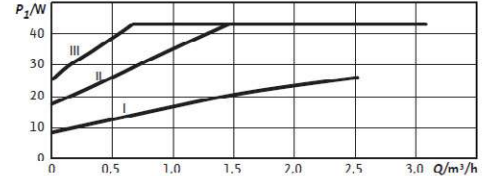
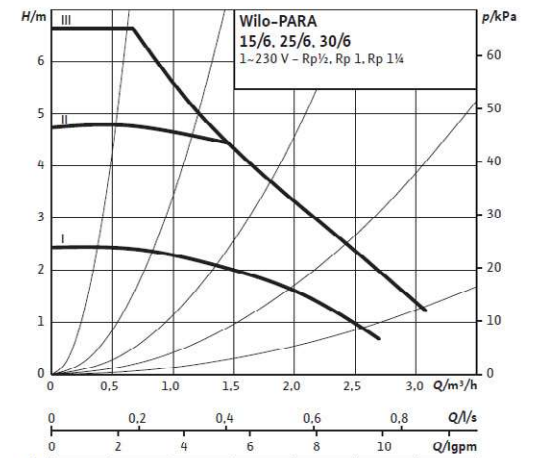
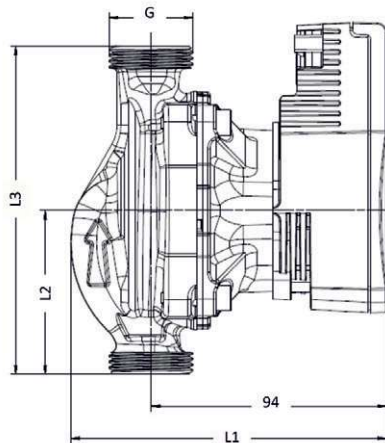
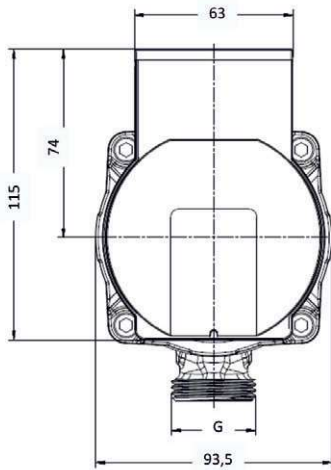
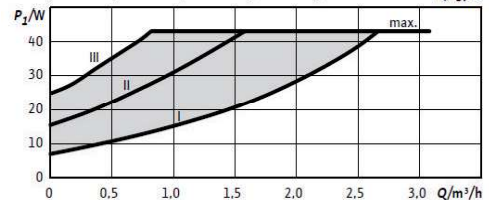
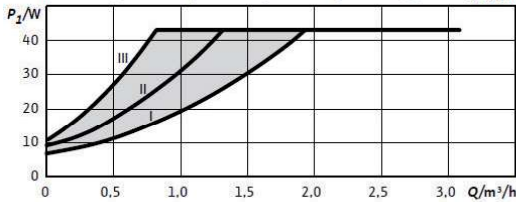
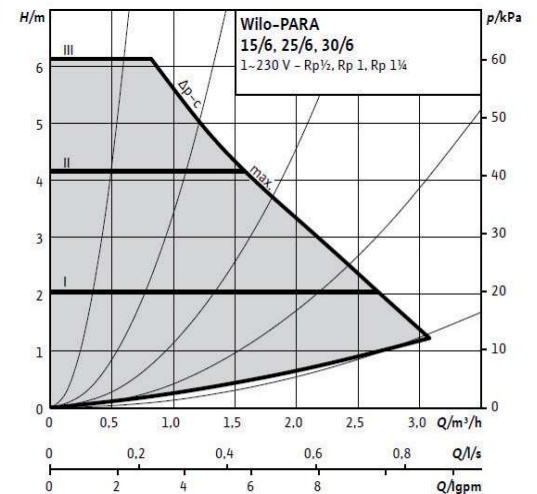
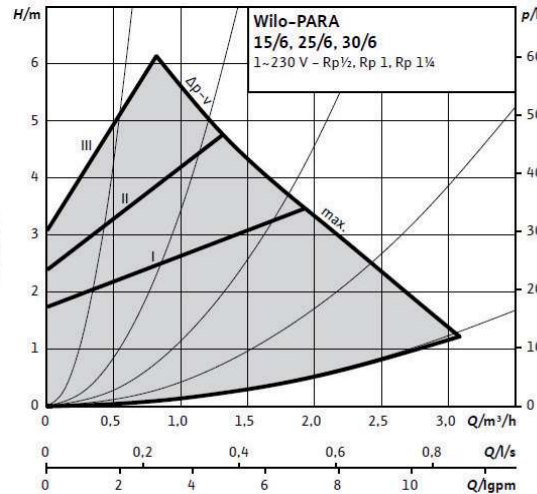


## PARA 15/6 SC - 25/6 SC

Para	Prevalenza max.	Portata max.	Velocità	Consumo 1-230 V	Corrente 1-230 V	Protezione motore
	-	-	n	P1	I	-
	mt	m <sup>3</sup> /h	rpm	W	A	-
15/6 SC	6,7	3,2	700 - 4300	3 - 43	0,04-0,39	Integrata



Codice	Descrizione	G	L1	L2	L3	Peso
101004	Para 15/6-43-SC-130-6	1"	125 mm	65 mm	130 mm	Kg 1,5
101005	Para 15/6-43-SC-130-12	1"	125 mm	65 mm	130 mm	Kg 1,5
101013	Para 25/6-43-SC-130-12	1" 1/2	127 mm	65 mm	130 mm	Kg 1,7
101016	Para 25/6-43-SC-180-12	1" 1/2	127 mm	90 mm	180 mm	Kg 1,8